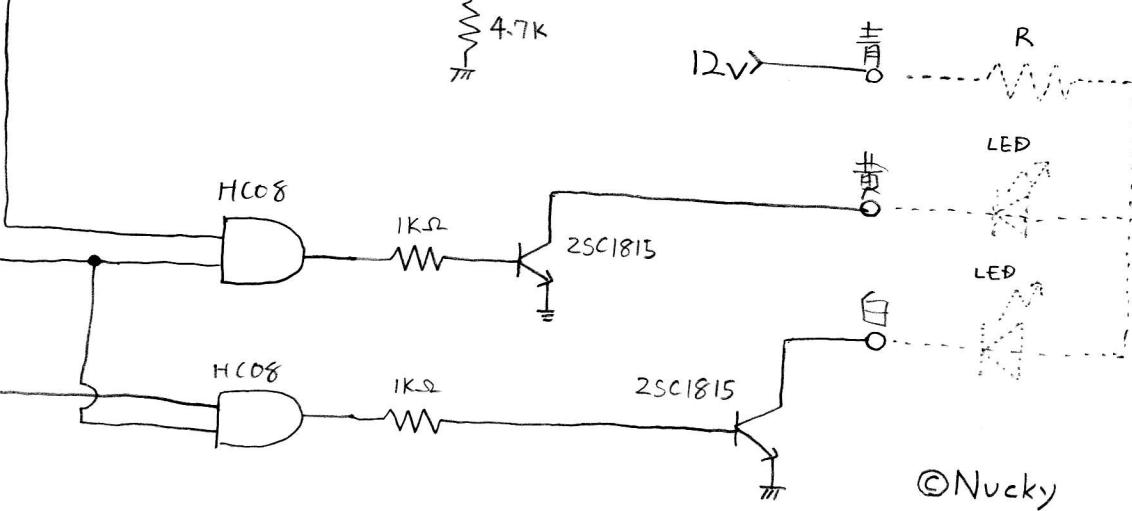
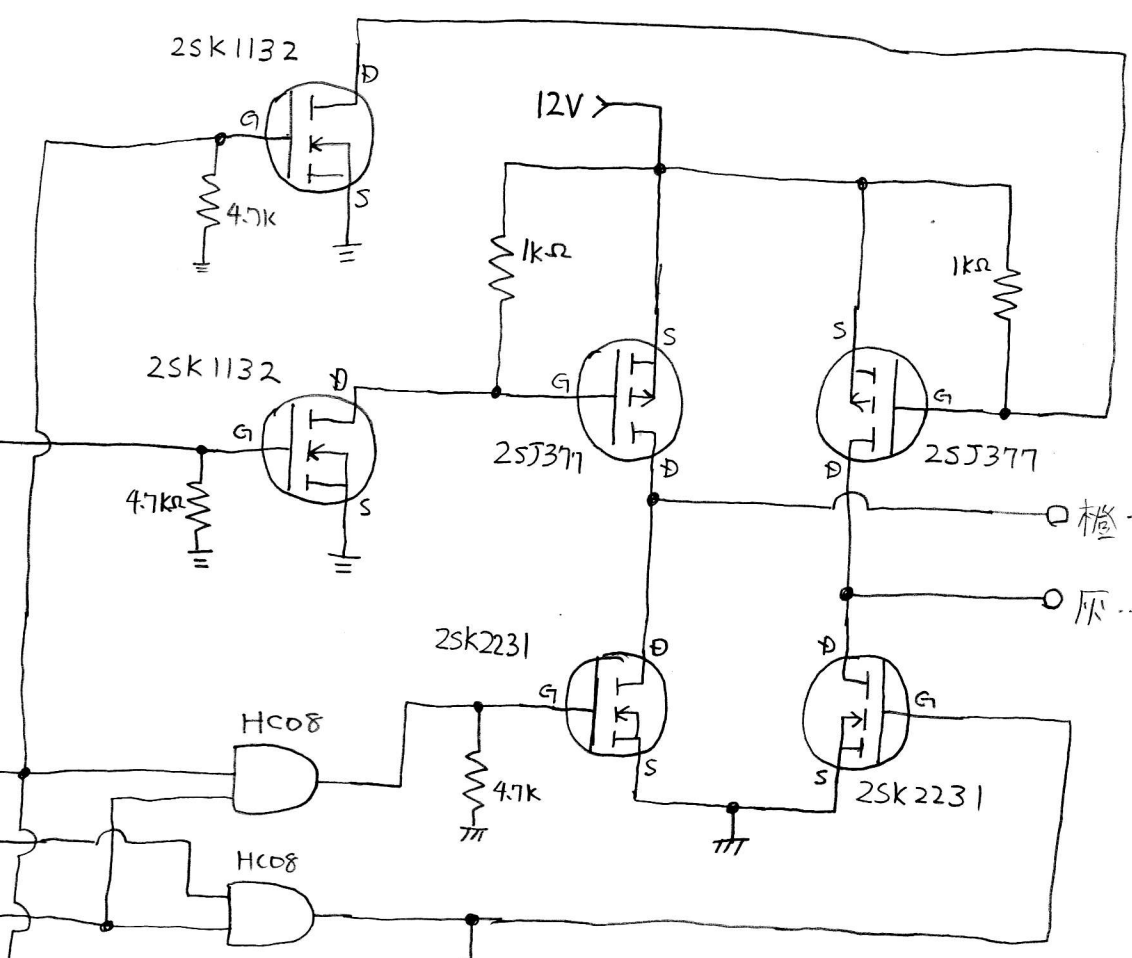
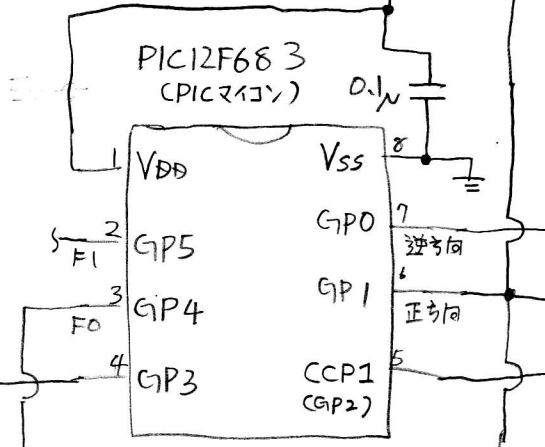
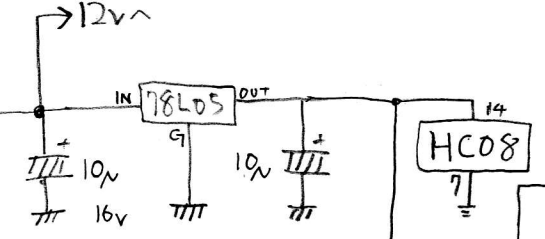
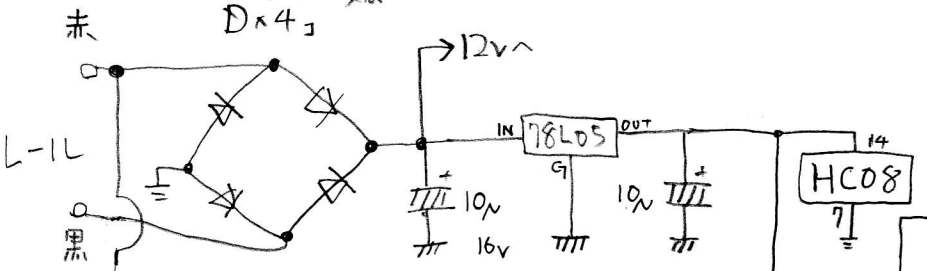


ブリッジダイオード又は  
D×4



PICで作る  
DCCモーター

2008/5/9

©Nucky