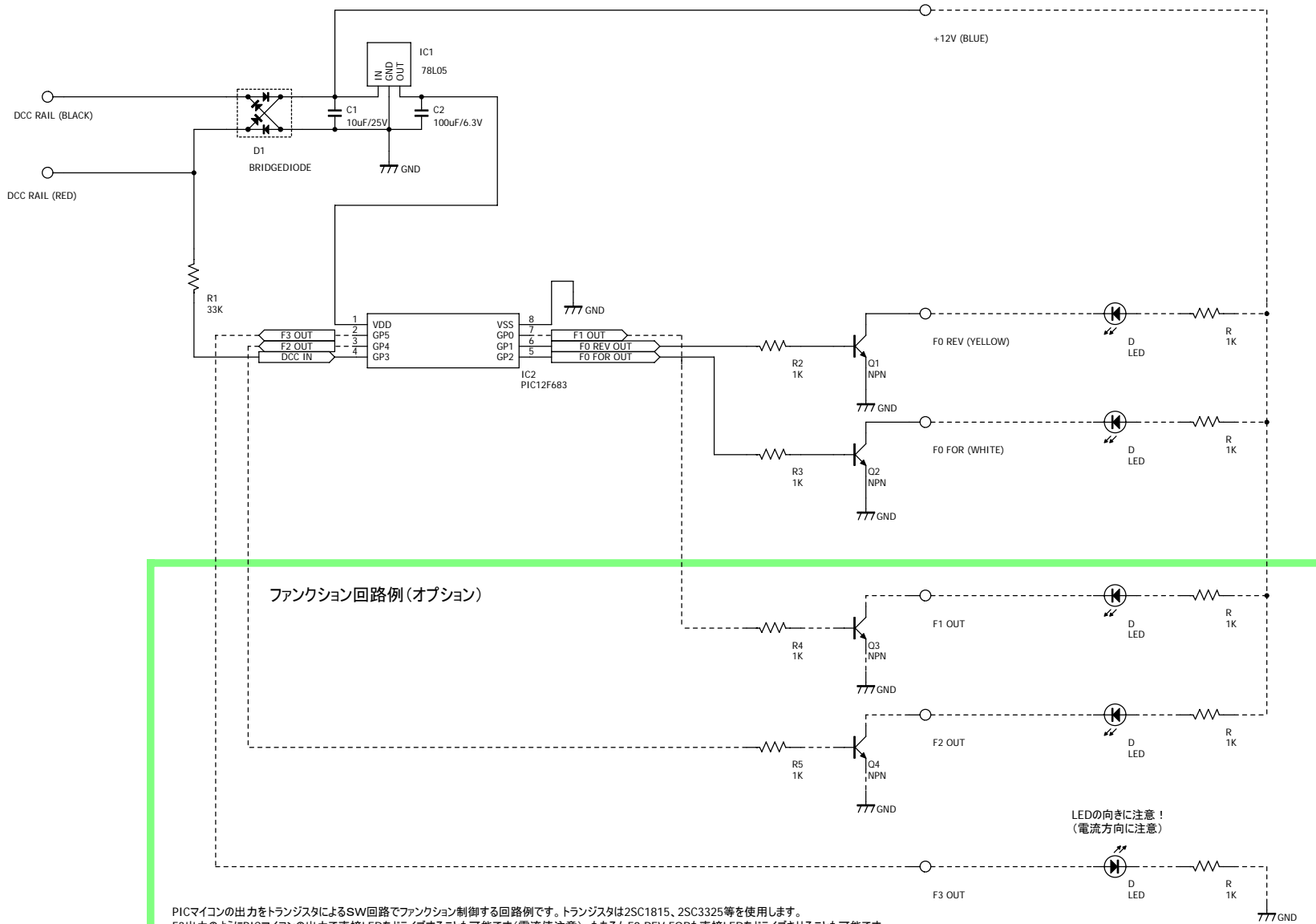


ワンコインFLデコーダ2



ファンクション回路例 (オプション)

PICマイコンの出力をトランジスタによるSW回路でファンクション制御する回路例です。トランジスタは2SC1815、2SC3325等を使用します。
 F3出力のようにPICマイコンの出力で直接LEDをドライブすることも可能です(電流値注意)。もちろんF0 REV FORも直接LEDをドライブさせることも可能です。
 バイアス抵抗内蔵トランジスタや、トランジスタアレイを使用することもできます。(このあたりはいろいろと工夫してみてください。)

LEDの向きに注意!
 (電流方向に注意)