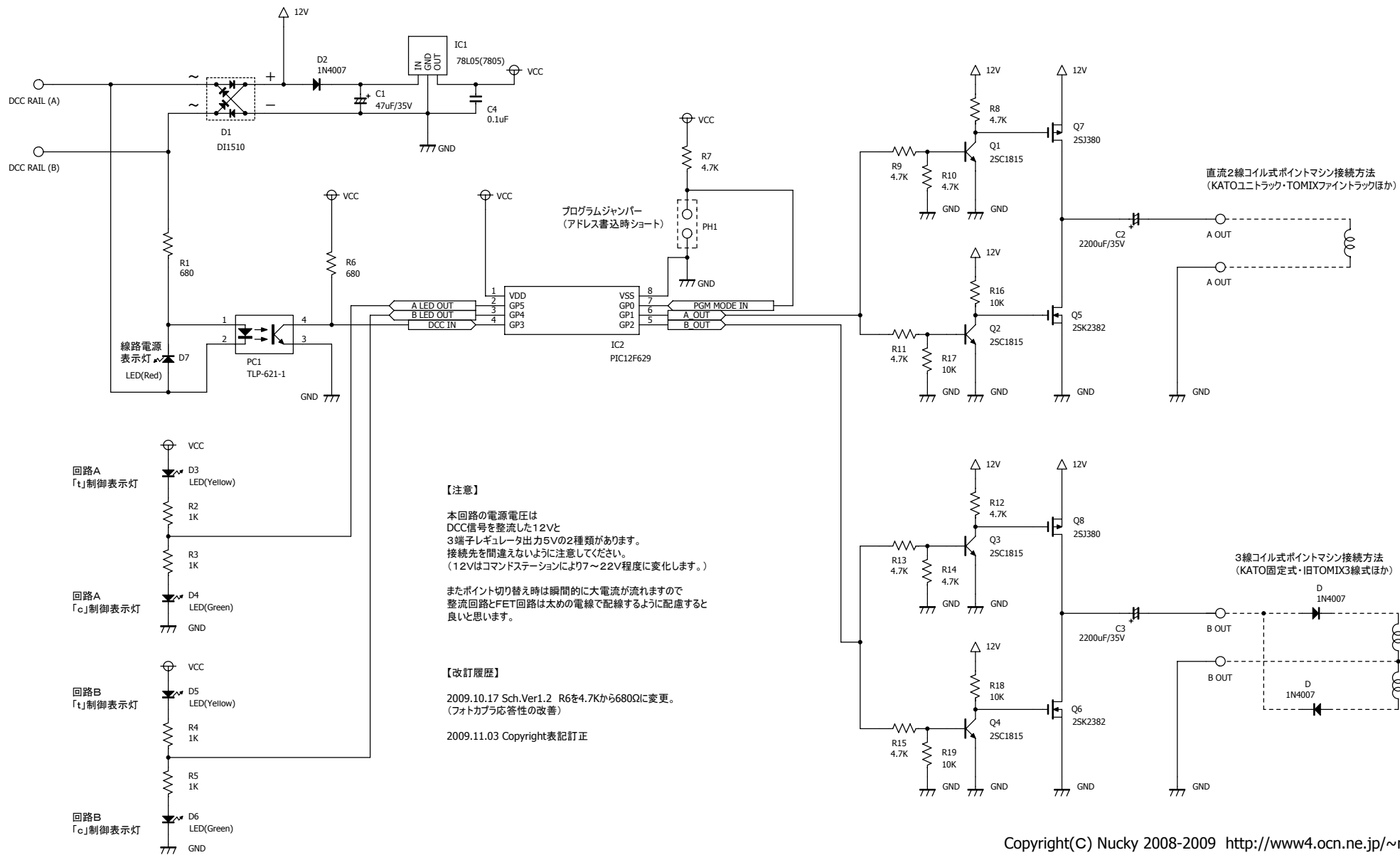


アクセサリデコーダ (ポイント用)



**【注意】**  
 本回路の電源電圧はDCC信号を整流した12Vと3端子レギュレータ出力5Vの2種類があります。接続先を間違えないように注意してください。(12Vはコマンドステーションにより7~22V程度に変化します。)

またポイント切り替え時は瞬間的に大電流が流れますので整流回路とFET回路は太めの電線で配線するように配慮すると良いと思います。

**【改訂履歴】**  
 2009.10.17 Sch.Ver1.2 R6を4.7Kから680Ωに変更。(フォトカプラ応答性の改善)  
 2009.11.03 Copyright表記訂正